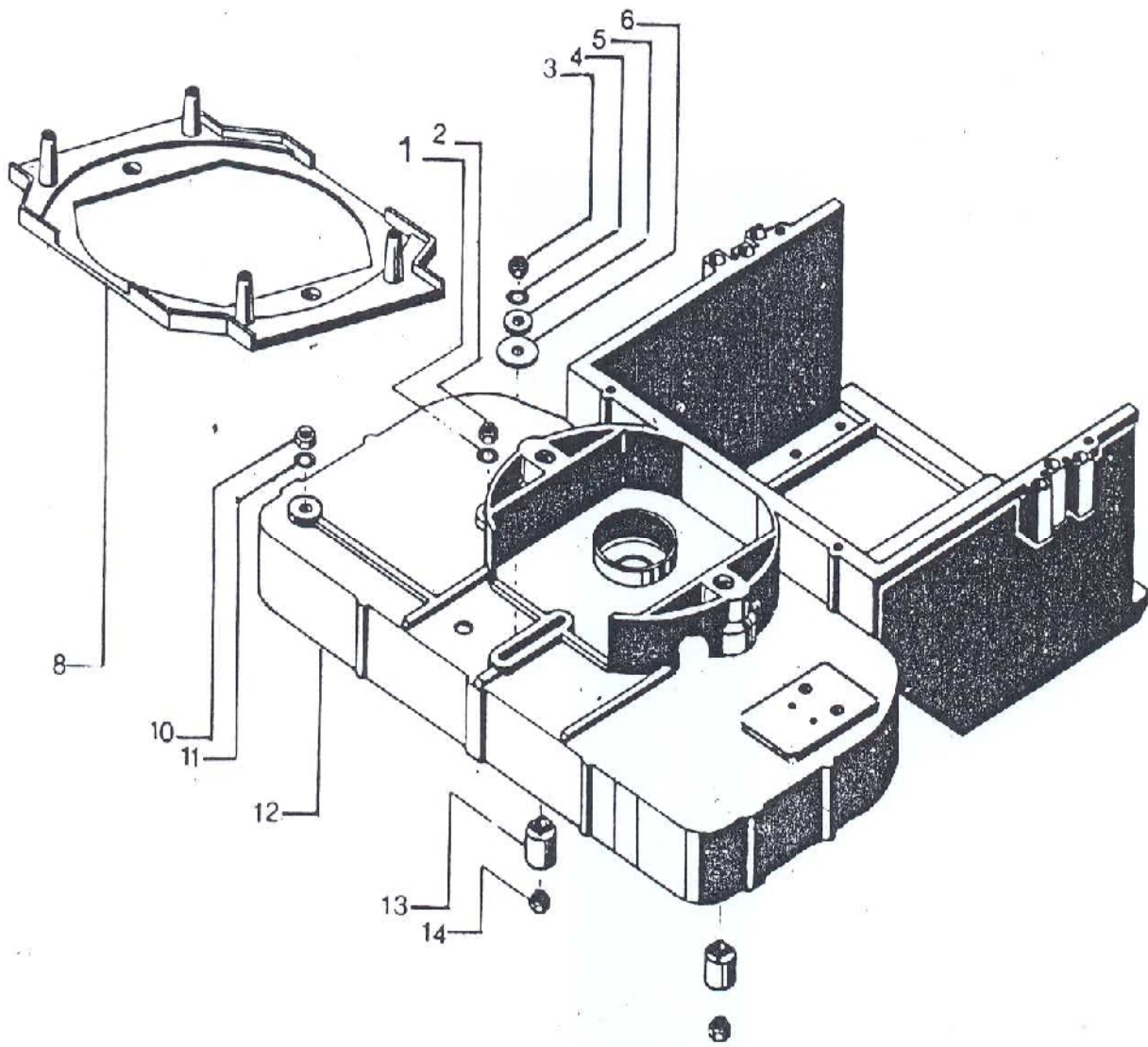


**Tab1c****Elenco Componenti**

Pos	Codice	Descrizione	Q.tà
1	TU8243	R.D.E. 6 M ferro	2
2	TU8306	Dado da 6 M	2
3	TU8306	Dado da 6 M	1
4	TU8243	R.D.E. 6 M ferro	1
5	TU8283	Rondella ferro 16x6.3x2	1
6	TU8263	Rondella acc. 22x6.3x1.5	2
8	TU8047	Piastra centraggio motore	1
10	TU8306	Dado da 6 M	1
11	TU8243	R.D.E. 6 M ferro	1
12	TU8000	Base pressofusa all.	1
13	MT7051	Boccole nylon basamento motore	2
14	MT7109B	Dado autobloccante 6MA	2

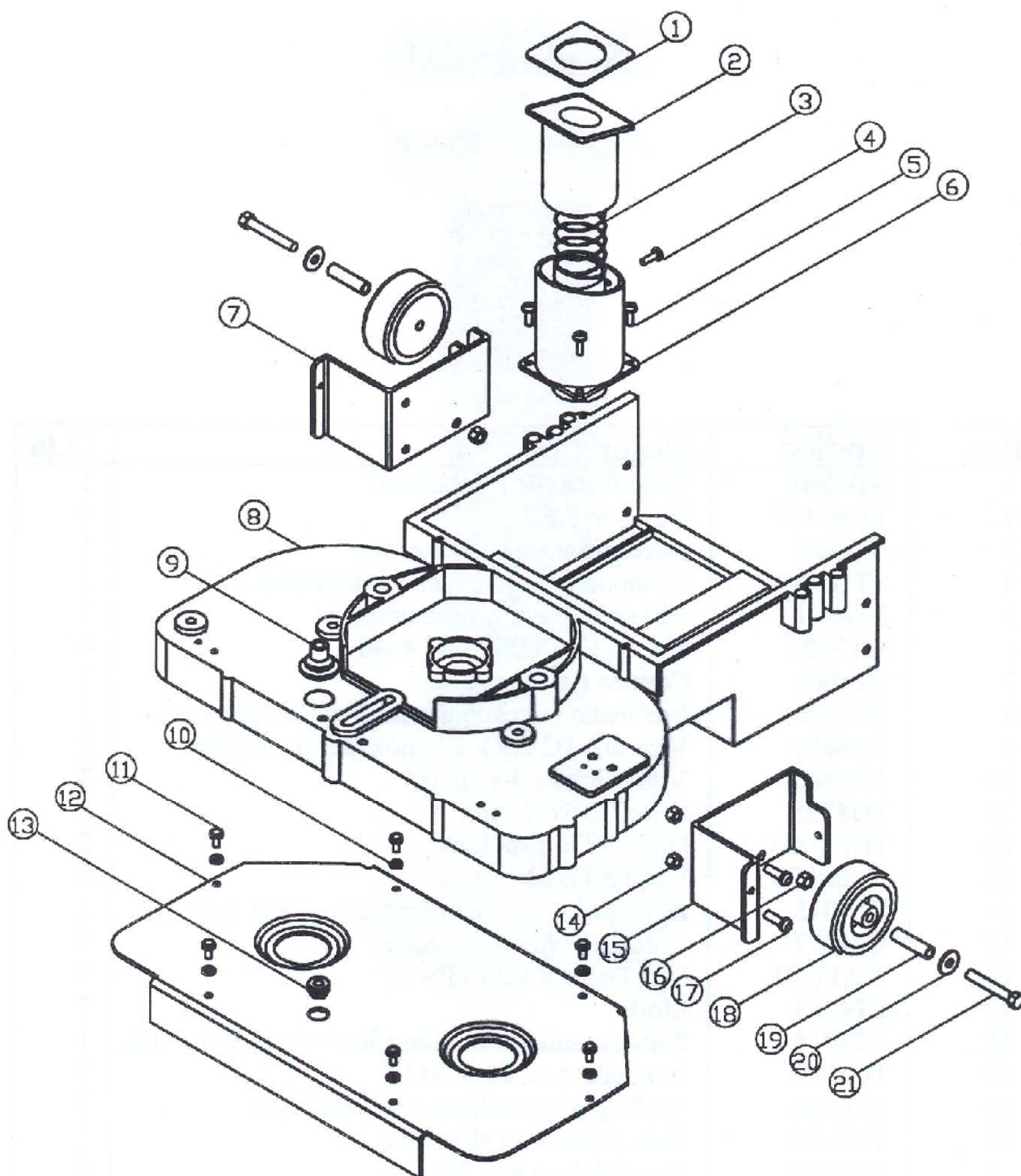
Tab1c

Schema di Assemblaggio



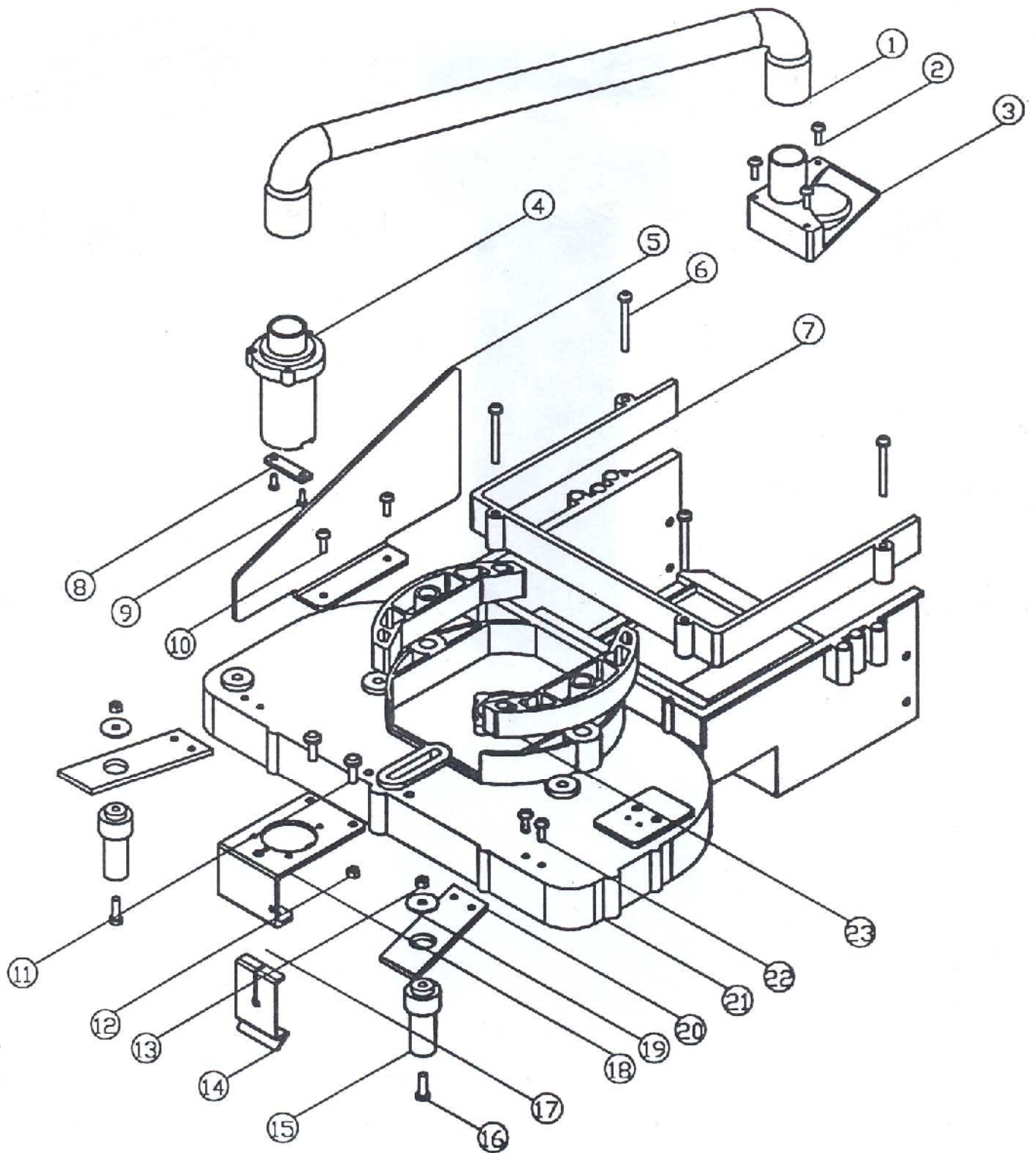
**Tab2****Elenco Componenti**

Pos.	Codice	Descrizione	Q.tà
1	TU8052	Guarnizione x manicotto mobile	1
2	ST4028	Cannotto mobile	1
3	TU8053	Molla inox x manicotto mobile	1
4	MT7125	Vite auf 3.5 x 9.5	1
5	TU8300	Vite trilobata TC 4 x 10	4
6	ST4034	Manicotto aria fisso	1
7	ST4017S2	Supporto ruota/capotte sinistro	1
8	TU8000	Base pressofusa alluminio	1
9	ST4050	Passatubetto x base DV 4/9	1
10	TU8238	R.D.E. da 4 M	6
11	TU8264	Vite TC 4 x 6 inox	6
12	TU8044/1	Carter alluminio stampato	1
13	ST4049	Passatubetto x carter KC7-11-2	1
14	TU8216B	Dado ATB 5 MA inox	4
15	ST4017D2	Supporto capotte/ruota destro	1
16	TU8216B	Dado ATB 5 MA inox	2
17	TU8295	Vite TC 5 x 12inox	2
18	ST4072	Ruota diam. 125	2
19	ST4071	Inserto per ruota diam.125	2
20	TU8283	Rondella ferro 16x6.3x2	2
21	TU82601	Vite TE. 8.8 UNI5737 6 x 50	2



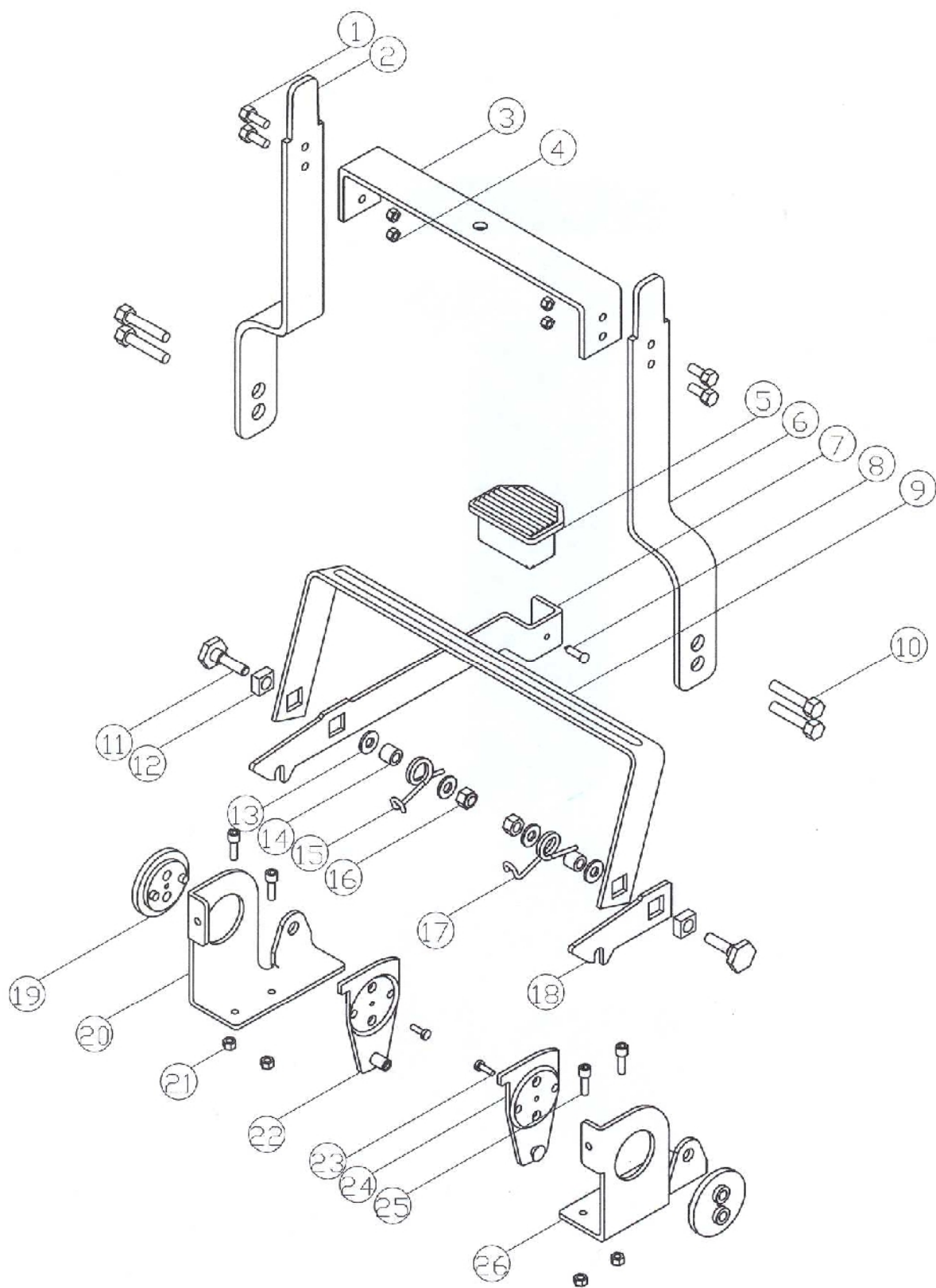
Pos.	Codice	Descrizione	Q.tà
1	ST4040	Tubo flessibile aspiraz. 35 Plus	1
2	MT7125	Vite auf TC+ 3,5 x 9,5	3
3	ST4003	Raccordo cassetto/bocchetta ant.	1
4	ST4005/6	Cannotto innesto bocchetta ant.	1
5	ST4031	Paraspruzzi programmatore	1
6	T2M5157	Vite TC Fe UNI 7687 4MA x 40	4
7	ST4001	Cornice rialzo cuffiotto	1
8	ST4036	Ponte innesto cannotto bocch.	1
9	ST4054	Vite auf TC+ 2,9x9,5 AZ DIN7981	2
10	TU8300	Vite trilobata TC 4 x 10	2
11	TU8295	Vite TC croce 5 x 12 inox	2
12	TU8216B	Dado ATB 5 M inox	2
13	TU8216B	Dado ATB 5 M inox	2
14	ST4015	Ritenuta bocch. anteriore inox	1
15	ST4007	Guida bocchetta anteriore	2
16	T2M5183	Vite TC + FE 5MA x 25	2
17	ST4063	Molla x ritenuta bocch. ant.	1
18	ST4014	Portacannotto bocchetta ant.	1
19	TU8263	Rondella acc. 22x6.3x1.5	2
20	ST4009	Staffa guidabocchetta ant. 4 x 30	2
21	TU8000	Base pressofusa all. TL2000	1
22	TU8296	Vite trilobata TC 4 x 8	4
23	ST4000	Spessore rialzo statore	2

**Tab3** **Schema di Assemblaggio**



**Tab4****Elenco Componenti**

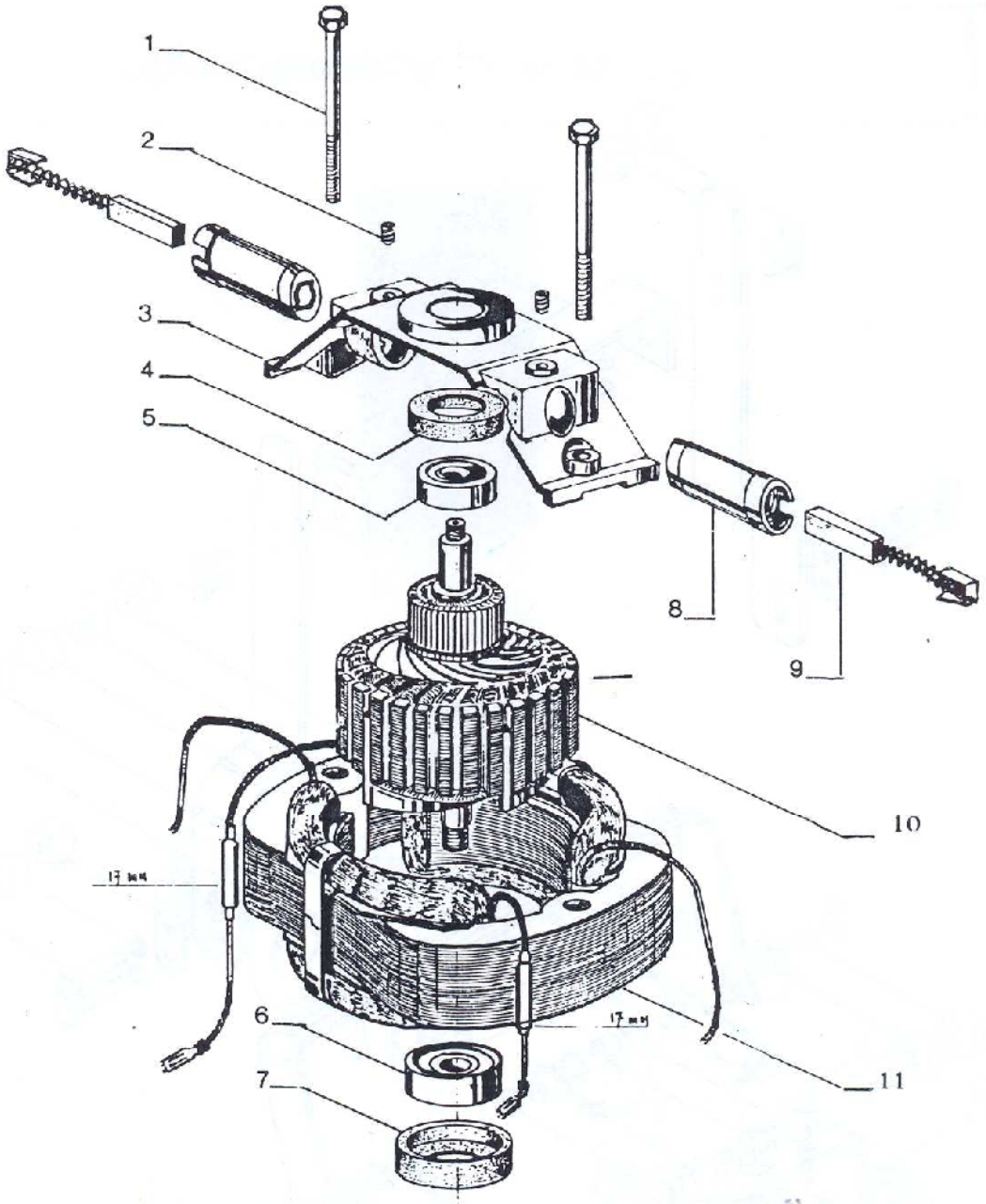
Pos.	Codice	Descrizione	Q.tà
1	ST4070	Vite TE 5 x 14 8.8	4
2	ST4013/D	Asta snodo destra	1
3	ST4022	Barra collegamento asta snodo	1
4	TU8216B	Dado ATB 5 M inox	4
5	TU8321	Pedalino sgancio manico	1
6	ST4013/S	Asta snodo sinistra	1
7	ST4025	Leva comando impugnatura	1
8	MT7045	Rivetto Cu strappo 3.2 x 12	1
9	ST4024	Barra colleg. leva pedale	1
10	TU8237	Vite TE M6 x 20 8.8 DIN6921	4
11	ST4069	Vite TE M8 x 30 8.8	2
12	MT7093	Quadro accoppiamento leve	2
13	T2M5086	Rondella 8.3x17x1	4
14	ST4068	Distanziale per molla pedale	2
15	MT7097DS	Molla destra x leva pedale	1
16	T2M5084	Dado autobloccante 8M	2
17	MT7097SIN	Molla sinistra leva sgancio	1
18	MT7085	Leva contrasto sgancio lato sin.	1
19	ST4010	Girante zama x snodo	2
20	ST4027	Squadretta snodo destra	1
21	MT7109	Dado ATB 4M Din 985 inox	4
22	MT7096	Leva squadretta snodo destra	1
23	TU8340	Vite 3 x 8 trilobata	2
24	MT7105	Leva squadretta snodo sinistra	1
25	TU8342	Vite TCE 4 x 16 8.8 UNI5131	4
26	ST4026	Squadretta snodo sinistra	1





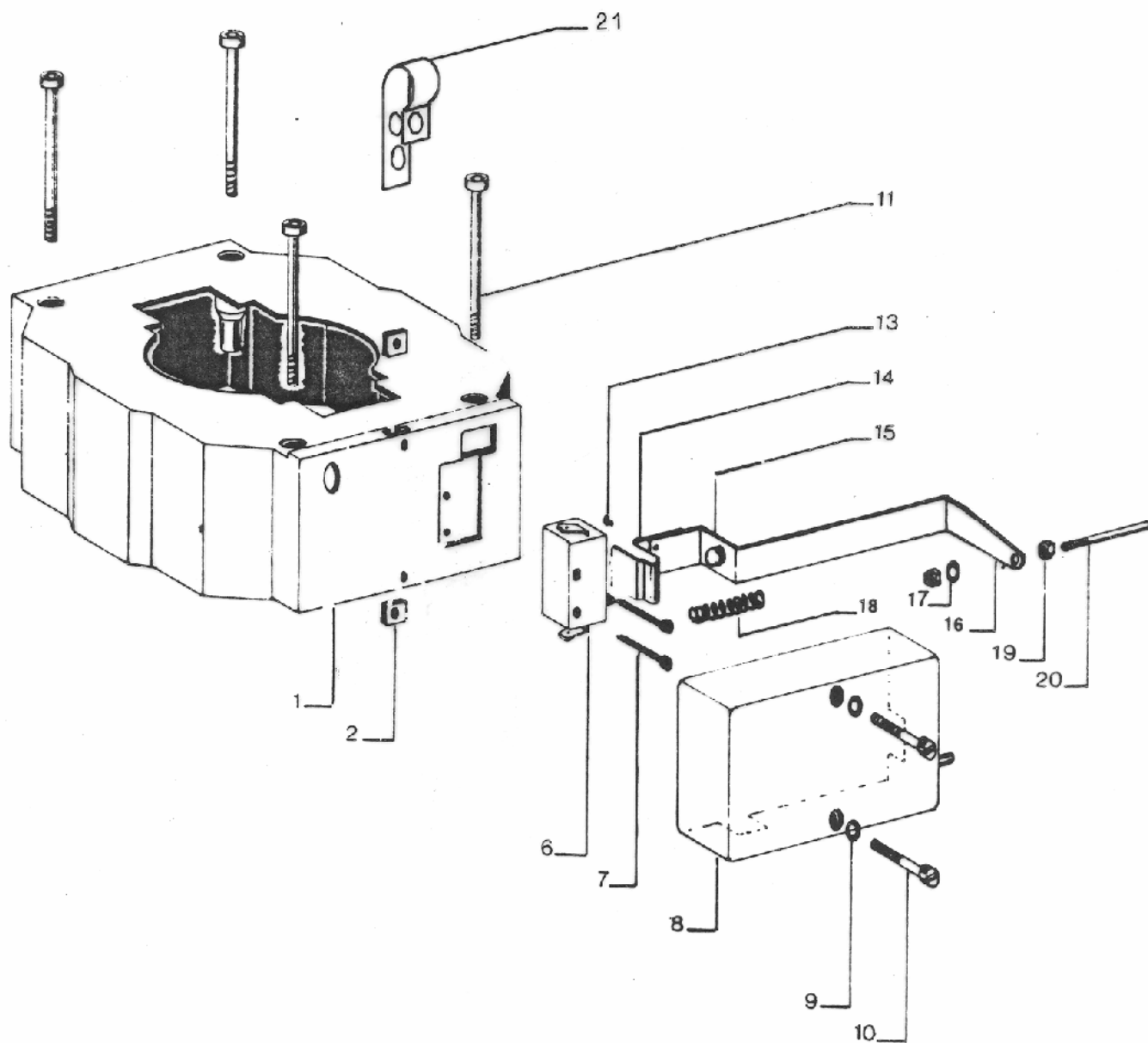
**Tab5****Elenco Componenti**

Pos.	Codice	Descrizione	Q.tà
1	ST4053	Vite TE. 8.8 UNI 5737 6 x 90	2
2	TU8296	Vit trilobata 4 x 8	2
3	TU8039	Castelletto motore fuso all.	1
4	TU8247	Calotta gomma diam. 26	1
5	TU82452RS	Cuscinetto stagno 26 692RS	1
6	TU82462RS	Cuscinetto stagno D.30 62002RS	1
7	TU8248	Calotta gomma da 30	1
8	TU8039A	Porta carboncino 6 x 9	2
9	TU8039B	Carboncino 6 x 9 x 30 U 90	2
10	STRO230	Rotore 230 volts TLPlus	1
11	STST230	Statore 230 volts TLPlus	1

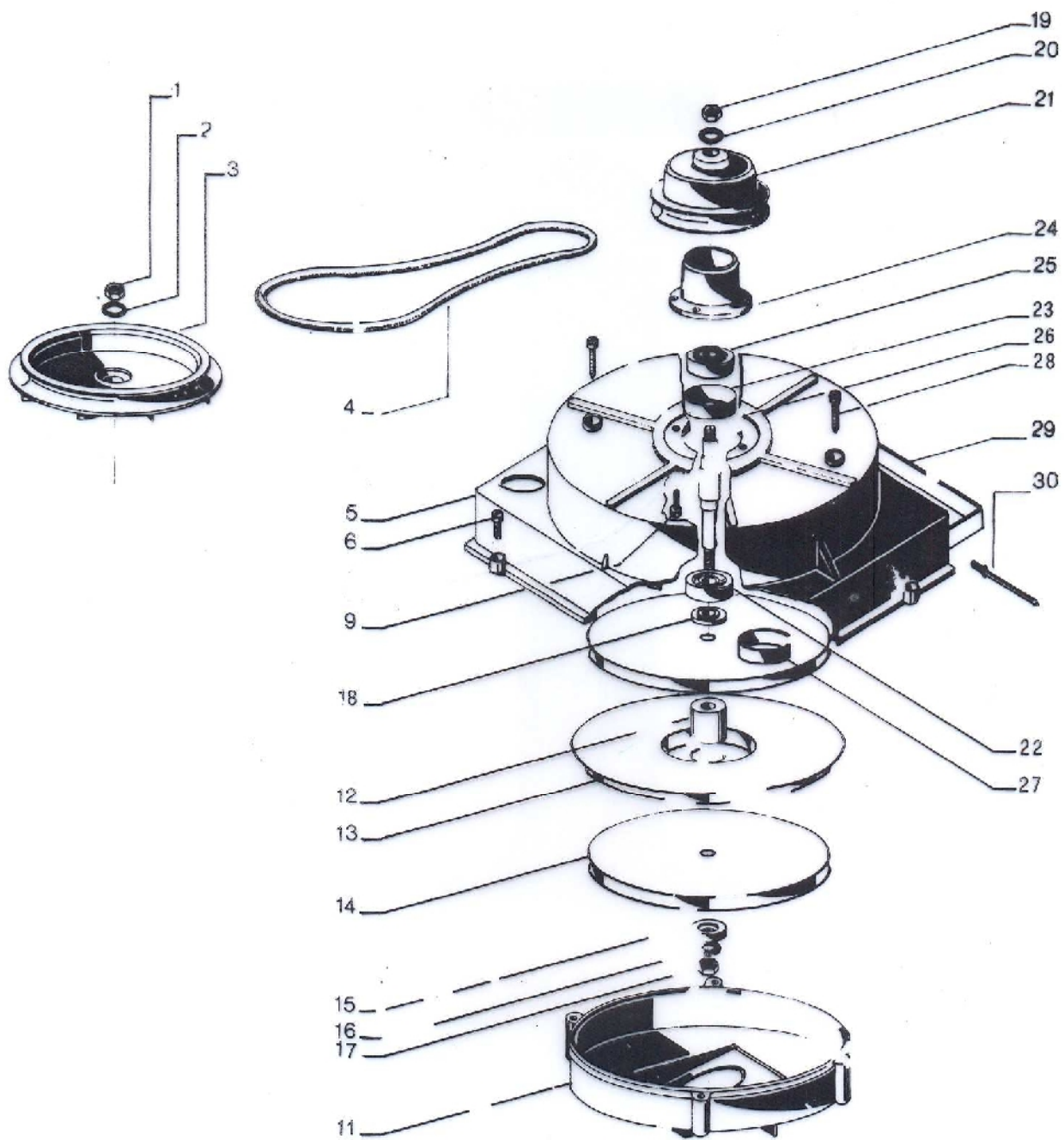


**Tab6****Elenco Componenti**

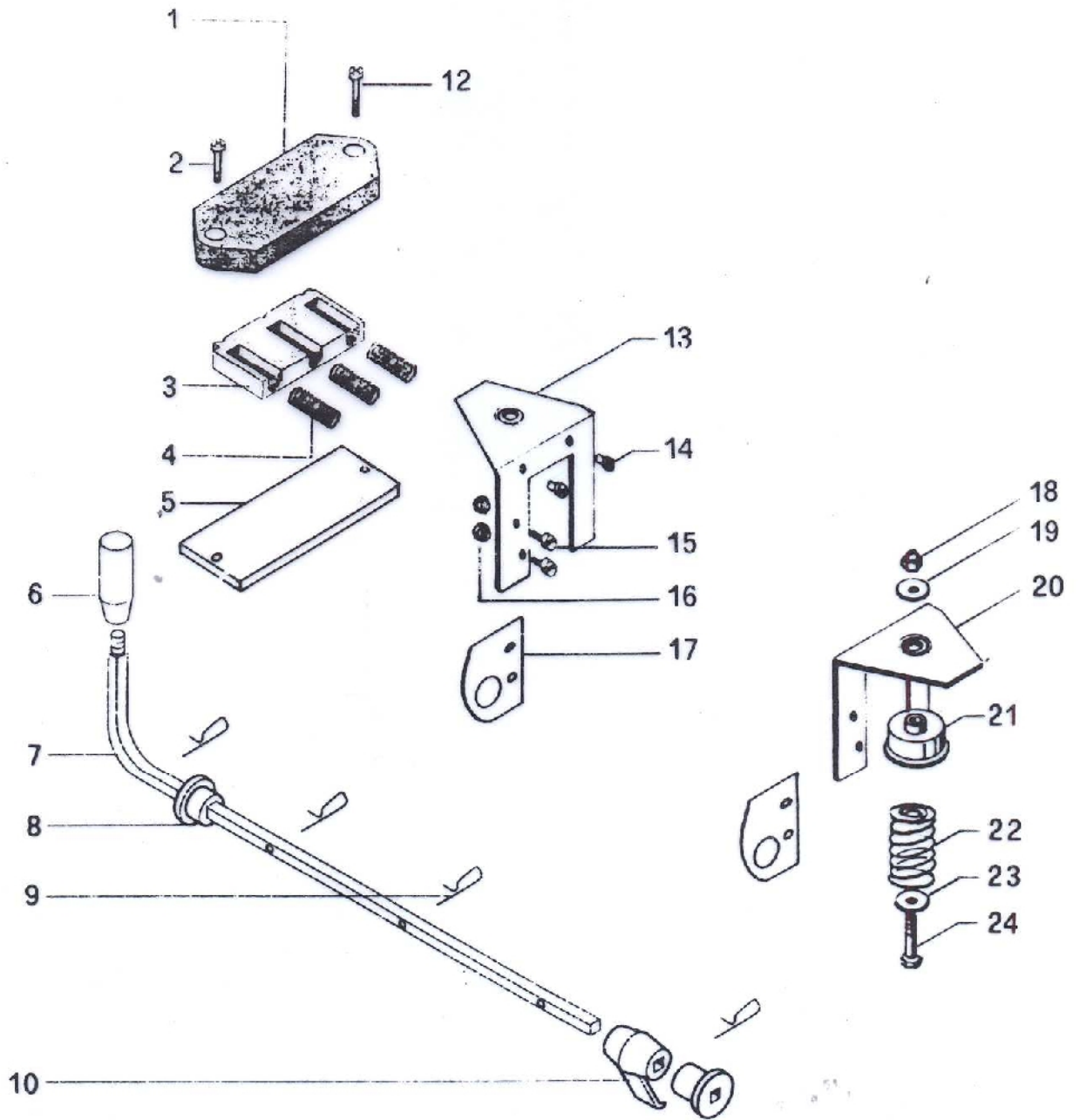
Pos.	Codice	Descrizione	Q.tà
1	TU8028	Cuffiotto coprimotore	1
2	TU8106	Dado quadro zincato 4M 10x10	2
6	TU8226	Microinterruttore	2
7	TU8293	Vite auf 2.9 x 32.	2
8	TU8027	Coperchio copri contatti	1
9	TU8238	R.D.E. da 4 M	2
10	TU8301	Vite T.C. 4 x 30 zinc.	2
11	TU8261	Vite T.C. auf 4.2 x 32	4
13-16	ST4023K	Leva micro montata	1
17	TU8238	R.D.E. da 4 M	1
18	TU8050	Molla x leva comando micro	1
19	TU8239	Dado medio da 4 M	2
20	MT7233	Vite TCE 4 x micro	1
21	TU8026	Fascetta nylon x cristal	1



Pos.	Codice	Descrizione	Q.tà
1	TU8254	Dado alto 6 M sinistro	1
2	TU8243	R.D.E. 6 ferro	1
3	ST4012	Ventola motore	1
4	TU8253	Cinghietta tonda fatex	1
5	TU8001	Cuffiotto aspirazione all.	1
6	MT7125	Vite auf 3.5 x 9.5	4
9	TU8296	Vite TC 4 x 8 trilobata	4
11	TU8002	Cuffiotto ventilazione plast.	1
12	TU8011	Distanziale all. x ventilatore	1
13	TU8003F	Ventola fissa aspirazione	1
14	TU8003M	Ventola mobile aspirazione	2
15	TU8012	Rosetta per ventilatore	1
16	TU8243INOX	R.D.E. 6 inox	1
17	TU8306	Dado da 6 M	1
18	TU8006	Distanziale alluminio ventole	1
19	TU8306	Dado da 6 M	1
20	TU8243	R.D.E. 6 ferro	1
21	MT7110	Puleggia al. su cuffiotto	1
22	TU82442RS	Cuscinetto stagno diam.22 6082RS	1
23	ST4051	Calotta nitrilica diam.19	1
24	ST4030	Mozzo dia. 45x 30 TL Plus	1
25	ST4041	Cuscinetto diam.19 1980 ZZ	1
26	MT7111	Alberino ridotto gr. ventole	1
27	TU8249	Calotta nitrilica diam. 22	1
28	TU8261	Vite TC auf. 4.2 x 32	4
29	ST4033	Cavallotto ritegno cassetto	1
30	MT7205	Rivetto CuNi mm. 3.8 x 14	2
5-30	ST7530	Cuffiotto aspiraz. compl. mont.	1
12-27	ST7733	Gruppo ventole compl. mont.	1
19-27	ST774	Puleggia ventole ridotta mont.	1



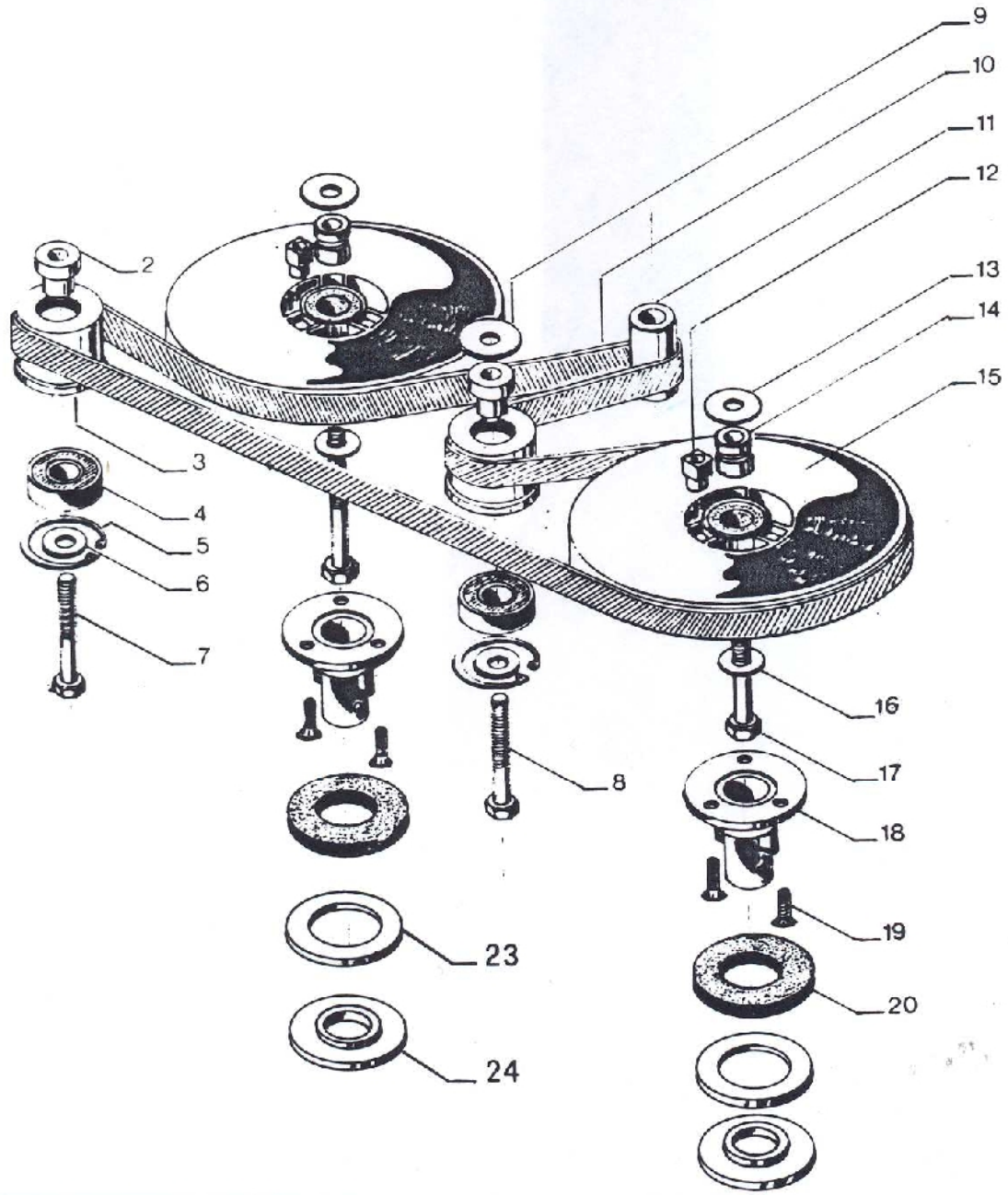
Pos.	Codice	Descrizione	Q.tà
1	T2M5059	Scatola programm. bocchetta	1
2	T2M5169	Vite trilobata TC + 4 x 20	1
3	T2M5058	Programmatore bocchetta	1
4	T2M5174	Molla scatola programmatore	3
5	TU8496	Supporto scatola programmatore	1
6	T2M5036	Impugnatura per programmatore	1
7	ST4039	Asta programmatore inox	1
8	T2M5031	Boccola per programmatore	2
9	T2M5081	Anello per asta programmatore	4
10	T2M5072	Leva nylon x asta programm.	1
12	T2M5157	Vite TC UNI 7687 4M x 40	1
13	TU8500D	Guida bocchetta ds. programm.	1
14	TU8296	Vite trilobata TC 4 x 8	4
15	TU8305	Vite TC croce 4M x 10 inox	4
16	MT7109	Dado ATB M4 DIN 985 A4	4
17	TU8499	Squadretta programm. inox	2
18	MT7109	Dado ATB M4 DIN 985 A4	2
19	TU8281	Rondella Fe 15x5.2x1.5	1
20	TU8501S	Guida bocchetta sin. programm.	1
21	TU8081	Porta molla spinta bocchetta	2
22	TU8082	Molla spinta bocchetta	2
23	TU8281	Rondella Fe 15x5.2x1.5	2
24	MT7029	Vite TC 4M x 16	1





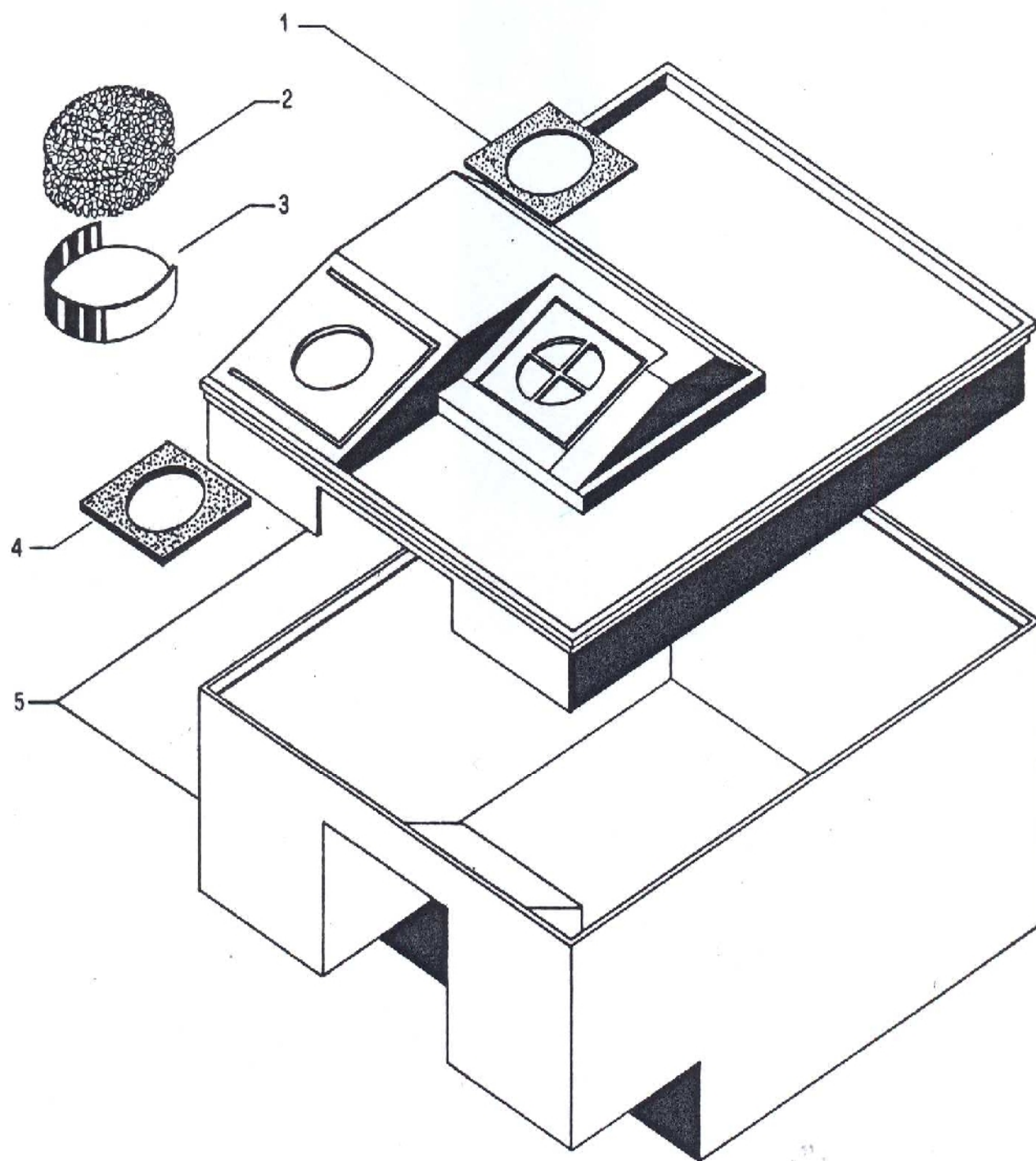
**Tab9****Elenco componenti**

Pos.	Codice	Descrizione	Q.tà
2	TU8014	Distanziale galoppino	2
3	TU8015	Galoppino alluminio fresato	2
4	TU82452RS	Cuscinetto stagno 26 629 2RS	2
5	TU8250	Anelli seeger 26 I	2
6	TU8283	Rondella ferro 16x6.3x2	2
7	TU8260	Vite TE 8.8 UNI 5737 6 x 40	1
8	TU8260	Vite TE 8.8 UNI 5737 6 x 40	1
9	TU8263	Rondella acc. 22x6.3x1.5	1
10	TU8209/17	Cinghia mega 1020 x 17	1
11	TU8092	Rullo traino rettificato	1
12	TU8034	Inserto ottone per pulegge	6
13	TU8263	Rondella acc. 22x6.3x1.5	2
14	TU8201	Boccola per puleggia (Mor)	2
15	TU8284	Puleggia fenolica trazione	2
16	TU8267	Rondella C67 6.3x16x1	2
17	TU8260	Vite TE 8.8 UNI 5737 6M x 40	2
18	MT1822	Attacco portaspazzole con biglia	2
19	TU8299	Vite TPS 4M x 16	6
20	TU8210/1	Rondella feltro teflonato SP1	2
23	TU8503	Anello x guarniz. carter	2
24	TU8525	Anello guarnizione carter	2
2-7	MT917	Galoppino compl. mont.	2
12-19	TU91319	Puleggia + attacco p. spazzole	2



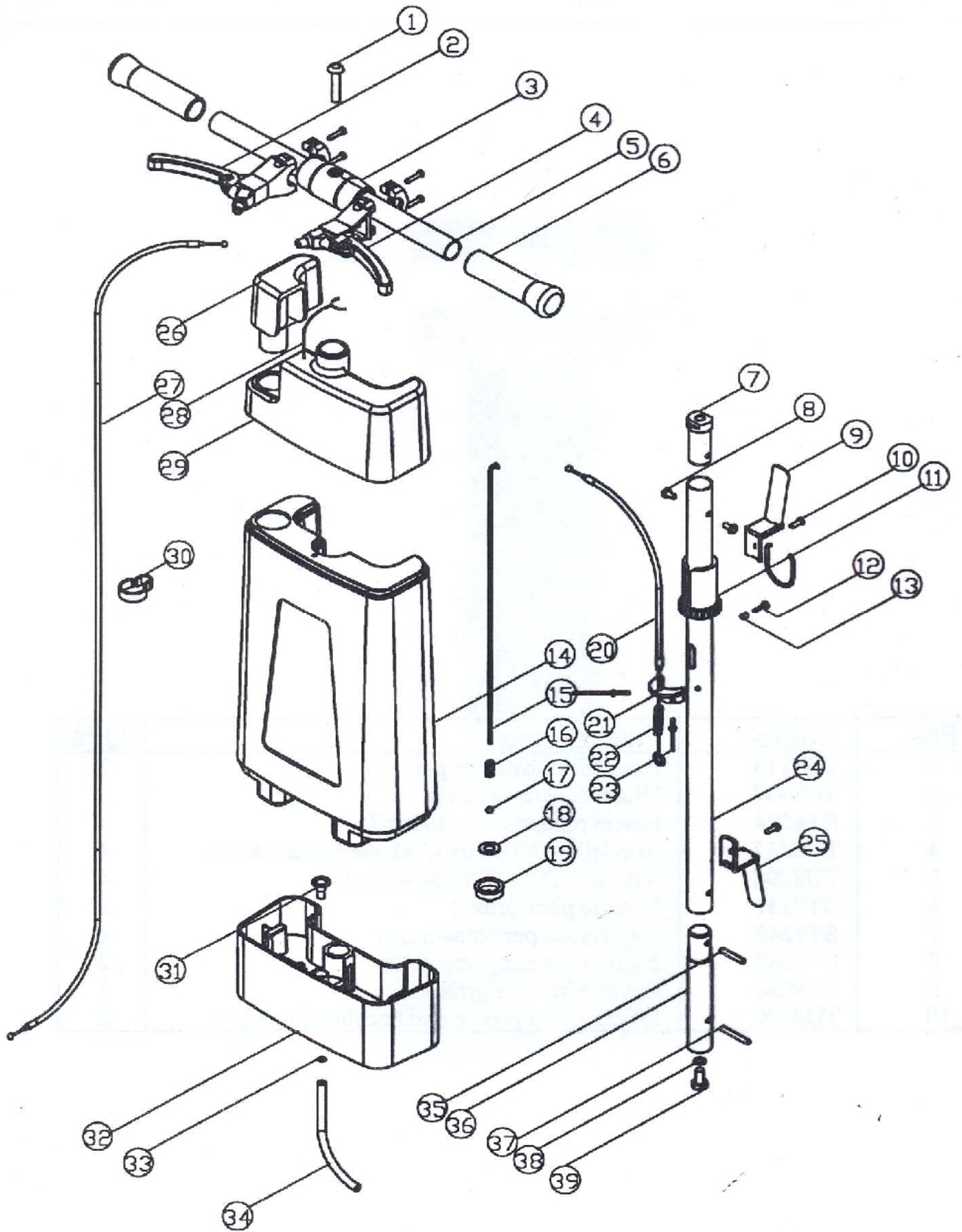
**Tab10****Elenco Componenti**

Pos.	Codice	Descrizione	Q.tà
1	TU8052	Guarnizione x manicotto mob.	1
2	MT7121	Filtro x cassetto rec.	1
3	MT7120	Ghiera porta filtro cassetto	1
4	ST4057	Guarniz. cassetto/bocchetta ant.	1
5	n.d.	n.d.	1
1-5	ST40434	Cassetto rec. compl. mont.	1



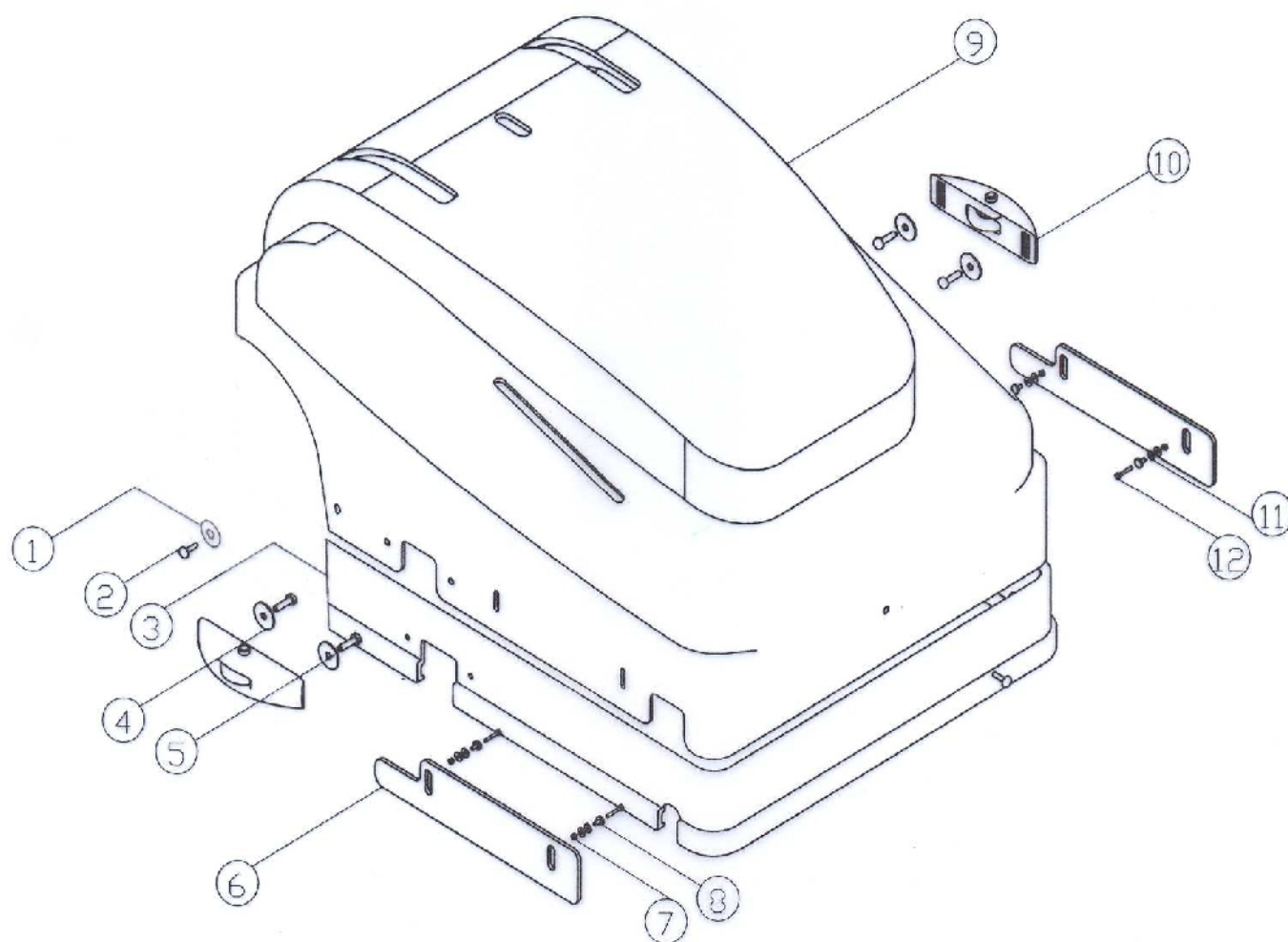
**Tab11****Elenco Componenti**

Pos.	Codice	Descrizione	Q.tà
1	ST4052	Vite TBCE Iso 7380 8 x 40	1
2	ST4064	Leva comando detersivo	1
3	ST4018	Cilindro per impugnatura	1
4	ST4065	Leva comando bocchetta ant.	1
5	ST4019	Tubo Fe. x impugnatura diam. 22	1
6	ST4042	Manopola imp. A.751 PVC morb.	2
7	ST4020	Raccordo all. sup. impugnatura	1
8	MT7202	Vite TBCE 6 x 8 man. detersivo	2
9	MT7025S	Avvolgicavo superiore	1
10	TU8290	Vite auf TC 4.2 x 13	2
11	TU8105	Ghiera regolazione in plastica	1
12	MT7205	Rivetto CuNi 3,8 x 14	1
13	TU8211	Tubetto ottone per manico	1
14	ST4056K	Serbatoio acqua pulita	1
15	ST4055	Tirante inox M3360 serbatoio	1
16	TU8095	Molla x astina serbatoio	1
17	TU8097	Sfera chiusura ugello	1
18	TU8096	Guarnizione per imbutino pl.	1
19	TU8094	Imbutino plastica filettato	1
20	ST4035	Cavo comando detergente	1
21	ST4032	Supp. x guaina cavo com. serb.	1
22	ST4063	Molla x ritenuta bocch. ant.	1
23	MT7205	Rivetto CuNi 3,8 x 14	2
24	ST4016	Tubo manico diam. 25 x 1.2	1
25	MT7025I	Avvolgicavo inferiore	1
26	ST4046	Tappo detergente reggiserb. sup.	1
27	ST4011	Cavo comando bocch. anteriore	1
28	MT7107	Filetto plastica ritenzione tappo	1
29	ST4045	Reggiserbatoio superiore Plus	1
30	T2M5091	Fermacavo x manico	1
31	TU8093	Imbutino PVC serbatoio	1
32	ST4047	Reggiserbatoio inferiore Plus	1
33	ST4060	Molla fascetta senza vite 8,3/7,8	1
34	ST4061	Tubetto cristal det. L780 mm.5x8	1
35	ST4058	Spina elast. inox 5 x 30 UNI 6873	1
36	ST4021	Raccordo all. inf. impugnatura	1
37	ST4062	Spina elast. inox 5 x 36 UNI 6873	1
38	T2M5166	Rondella DIN6798 8 RDE	1
39	MT7118	Bullone 8M x 16 x snodo met.	1



**Tab12****Elenco Componenti**

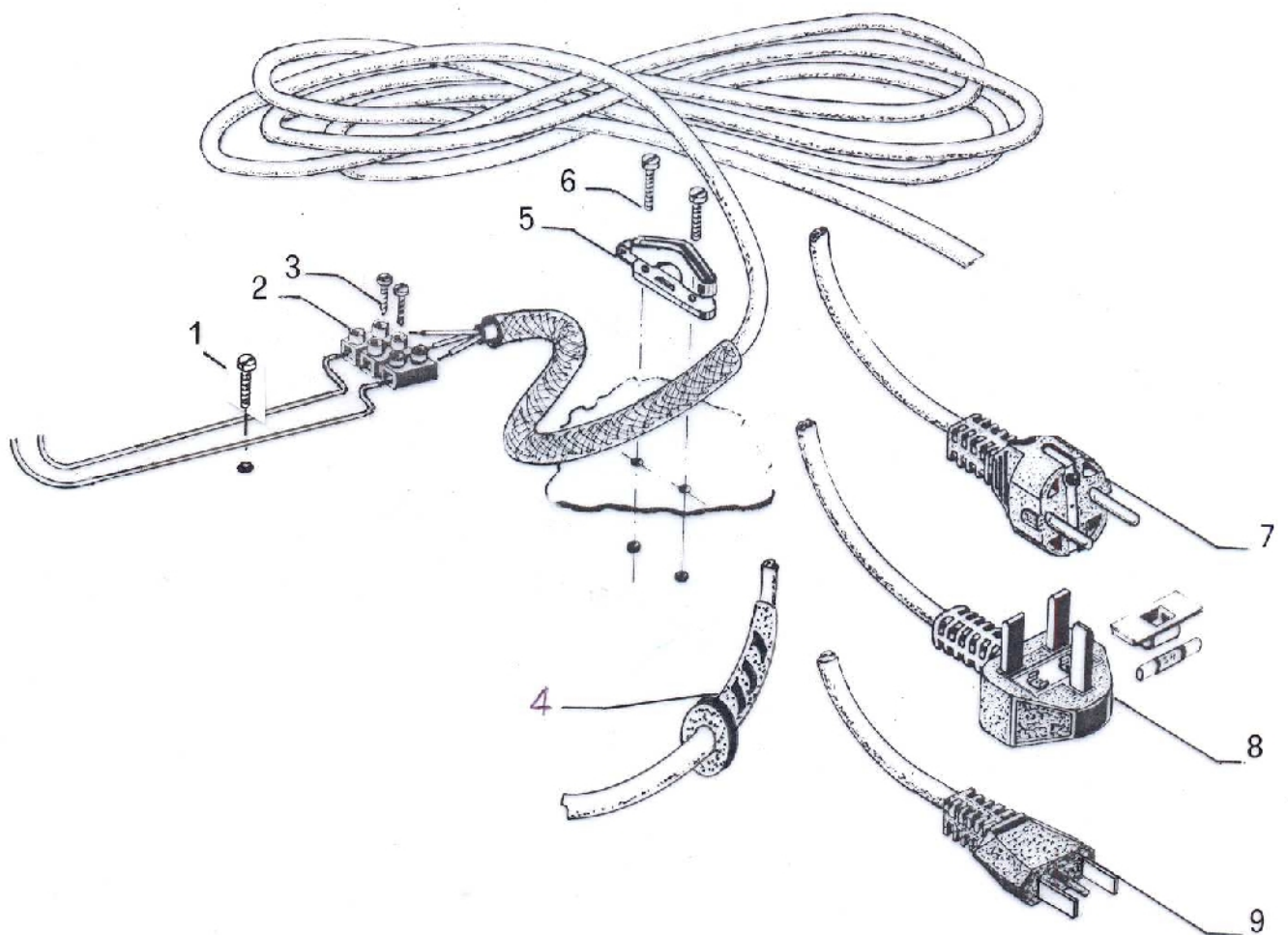
Pos.	Codice	Descrizione	Q.tà
1	TT9014+TT9015	Rondella + cappuccio	2
2	TU8307	Vite trilobata TC 4 x 12	3
3	ST4004/1	Fascia paraurti	1
4	TU8257	Rondella inox 20x5.1x1.5	4
5	TU8294	Vite auf TC+ UNI 6954 4.2 x 16	4
6	ST7241	Listello paraspruzzi	2
7	ST7242	Clip nylon x paraspruzzi	4
9	ST40381	Capotte in ABS	1
10	TU8320	Ruota protez. bocchetta montata	2





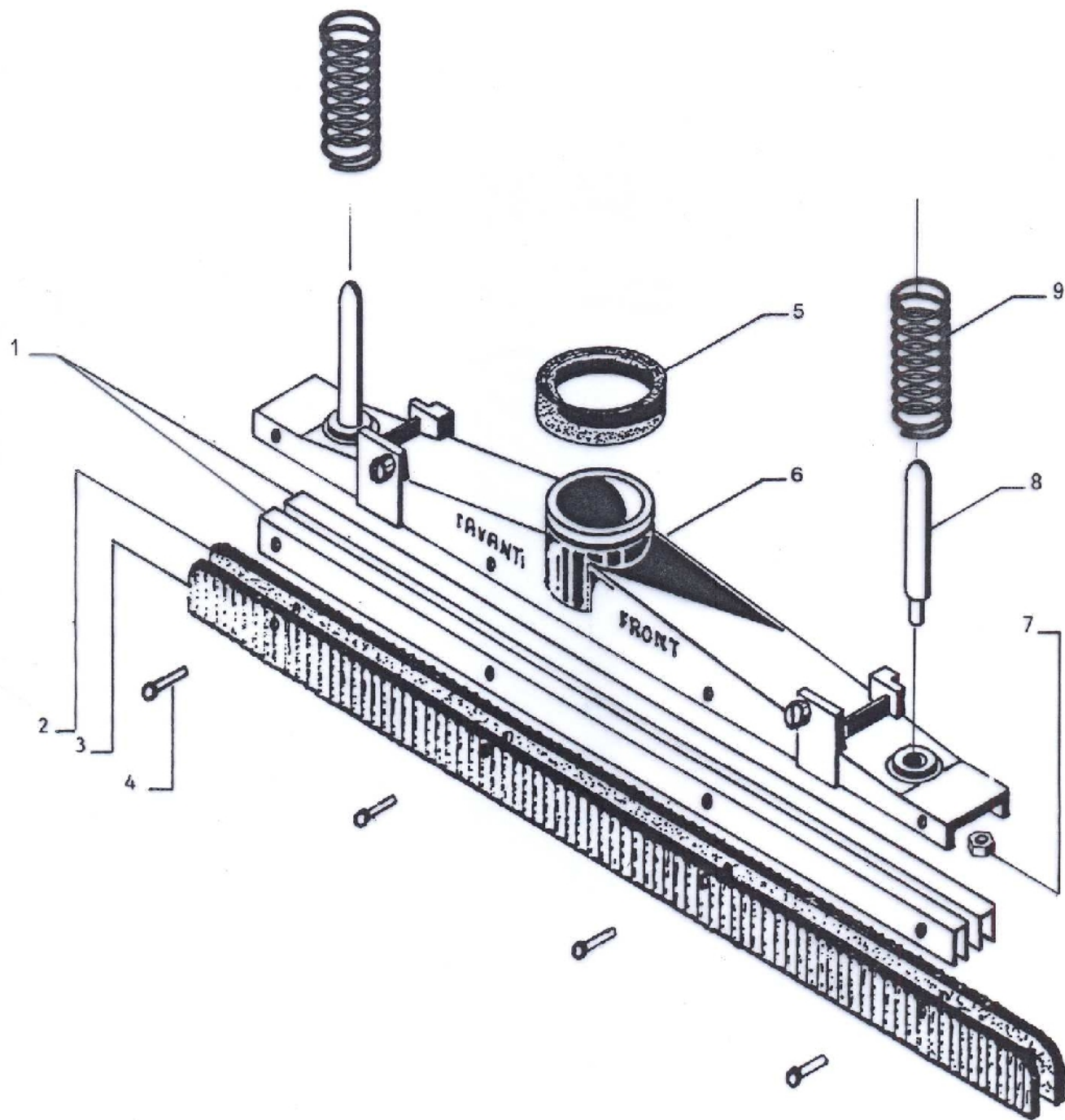
**Tab13****Elenco Componenti**

Pos.	Codice	Descrizione	Q.tà
1	TU8296	Vite trilobata 4 x 8 TC	1
2	TU8330	n.d.	1
3	TU8276	Vite auf TC+ 2,9 x 19	2
4	TU8543	Passacavo	1
5	MT7224	Fermacavo	1
6	TU8316	Vite TE 3 M x 20	2
7	TU8315.8	Cavo elettrico mt. 10,30 Schuko	1
8	TU8251	Cavo 8 mt. Inghilterra	1
9	TU8252.12U	Cavo U.S.A.	1



**Tab14****Elenco Componenti**

Pos.	Codice	Descrizione	Q.tà
1+2+3	TU1714	Gomme bocchetta assemblate	1
4	TU8088	Spina elastica inox 3.5 x 28	4
5	TU8046	Guarnizione anulare x bocchetta	1
6	n.d.	n.d.	1
7	MT7109	Dado atb M4 DIN 985 inox	2
8	ST4008	Albero guidabocchetta ant.	2
9	T2M5099	Molla spinta bocchetta	2
1-8	ST1400	Bocchetta anteriore completa	1



**Tab15****Elenco Componenti**

Pos.	Codice	Descrizione	Q.tà
1+2+3	TU1714	Gomme bocchetta assemblate	1
4	TU8088	Spina elastica inox 3.5 x 28	4
5	TU8046	Guarnizione anulare x bocchetta	1
6	n.d.	n.d.	1
1-6	TU1700	Bocchetta centrale completa	1

